

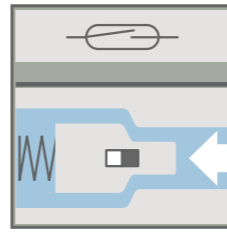
DURCHFLUSSWÄCHTER DW-K VIELFÄLTIG, ZUVERLÄSSIG, PREISGÜNSTIG!

FLWSWITCH DW-K

VERSATILE, RELIABLE, INEXPENSIVE!

Der DW-K wurde entwickelt z. B. zur Überwachung von Kühlkreisläufen mit kleinen Durchflussmengen. Er ist kompakt und ideal für Schaltpunkte zwischen 0,1 und 2,5 l/min. Passend zu den Wünschen und Ansprüchen unserer Kunden. Er arbeitet zuverlässig nach dem Kolbenmessprinzip und ist unempfindlich gegen Schmutz und Verkalkung.

The DW-K was developed for applications such as monitoring coolant circulation systems with low flow rates. It is compact and ideal for switching points between 0.1 and 2.5 l/min, which meets the desires and demands of our customers. It works reliably according to the piston measuring principle and is resistant to dirt and calcification.



- Zur Überwachung von Schmiermittel-, Kühlmittel- und Wasserkreisläufen (Gase auf Anfrage)
- Individuelle Anschlusslösungen, Materialausführungen und Schaltbereiche – auch in kleinen Stückzahlen lieferbar
- Niedrige Schaltpunkte möglich, großer Schaltbereich
- Geringer Platzbedarf, leicht demontierbar
- Robuste Ausführung, sehr betriebssicher bei hoher Lebensdauer, preisgünstig
- Lageunabhängig
- Ideal für niedrige Schaltpunkte (zwischen 0,1 und 2,5 l/min)

- *For monitoring lubricant, coolant and water circulation systems (gases on request)*
- *Individual connection solutions, material designs and switching ranges can also be supplied in small quantities*
- *Low switching points possible, large switching range*
- *Requires little space, can easily be disassembled*
- *Robust design, very reliable with a long service life, inexpensive*
- *Position-independent*
- *Ideal for low switching points (between 0.1 and 2.5 l/min)*

Technische Daten

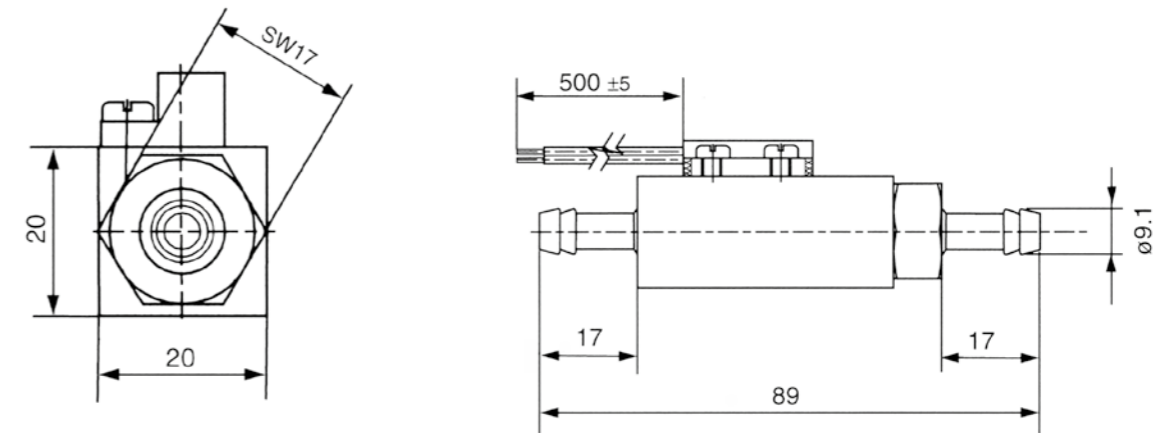
Verstellbereich:	0,1 – 2,5 l/min
Anschluss:	Nippel für 8 mm Schlauch oder 1/4" IG (andere auf Anfrage)
Reedschalter:	200 V, 15 W, 1 A max. (andere auf Anfrage)
Kolben:	POM
Feder:	Edelstahl
Gehäuse:	Messing, Edelstahl (andere auf Anfrage)
Einbaulage:	beliebig
Hysterese:	ca. 0,1 l/min
Druck max.	max. 25 bar (höhere auf Anfrage)
Temperatur max.	100 °C

Technical data

Switch range:	0.1 – 2.5 l/min.
Connection:	Nipples for 8 mm flexible tube or 1/4" internal thread (other versions available on request)
Reed switch:	200 V, 15 W, 1 A max. (others on request)
Piston:	POM
Spring:	Stainless steel
Housing:	Brass, stainless steel (others on request)
Flow direction:	Optional
Hysteresis:	Approx. 0.1 l/min.
Pressure max.	max. 25 bar (others on request)
Temperature max.	100 °C

Technische Zeichnungen/Technical drawings

Beispiel/Example



Zahlreiche Sonderausführungen in Bezug auf Materialien, Schaltpunkte, Anschlussvarianten u.v.m. sind auf Anfrage lieferbar.
A multitude of special designs are available on request with regard to materials, switching points, connection variants, etc.