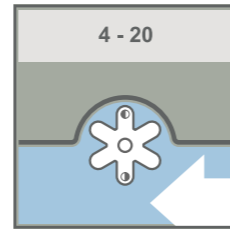


DURCHFLUSSTRANSMITTER DW-FS DURCHFLUSSÜBERWACHUNG IN KOMPAKTER FORM



FLOWTRANSMITTER DW-FS FLOW MONITORING IN COMPACT DESIGN

Durch die Beschränkung auf die wesentliche Funktion (durchflussanaloges Ausgangssignal) ist ein sehr kompaktes Design zu einem äußerst vorteilhaften Preis realisiert worden. Es gibt zwei Produktreihen des DW-FS. Den DW-FS und den DW-FS-AV. Beide arbeiten nach dem Schaufelradprinzip. Die Signalübertragung erfolgt mittels Hallsensor und Magnet. Es wird ein 4–20 mA oder Frequenz-Ausgangssignal bereitgestellt, welches kundenspezifisch programmiert wird. Dies ermöglicht es, das System der jeweiligen Anwendung individuell anzupassen.

By restricting it to the main function (analogue flow output signal), a very compact design has been realized at an extremely reasonable price. There are two product series of the DW-FS: the DW-FS and the DW-FS-AV. Both work according to the paddle wheel principle. The signal is transmitted using a Hall sensor and magnet. A 4–20 mA or frequency output signal is provided, which is programmed customer-specifically. This makes it possible to adapt the system individually to the respective application.



DW-FS

- DW-FS ist die Inline-Variante mit T-Stück.
- DW-FS-AV wird auf größere Rohrleitungen aufgeschweißt



Schaufelrad / Paddle wheel

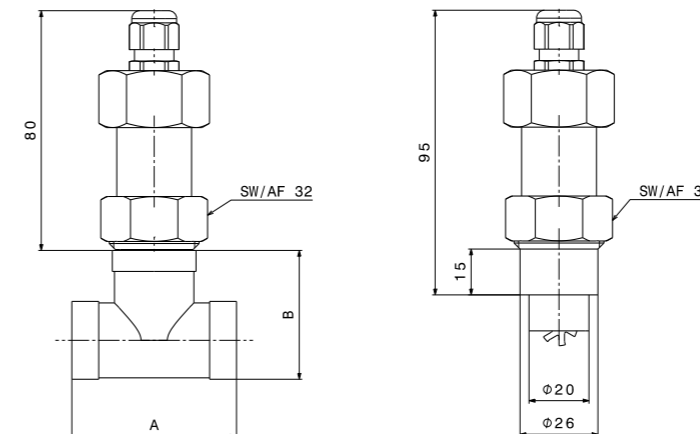
- DW-FS is the inline variant with T-piece.
- The DW-FS-AV is welded onto larger pipelines

Technische Daten / Technical data DW-FS, DW-FS-AV

Messprinzip: <i>Measuring principle:</i>	Schaufelrad <i>Paddle wheel</i>
Gehäuse: <i>Housing:</i>	Edelstahl (1.4571) <i>Stainless steel (1.4571)</i>
Schaufelrad: <i>Paddle wheel:</i>	POM
Lagerung: <i>Bearing:</i>	Rubin/Saphir <i>Ruby/sapphire</i>
Achse: <i>Axis:</i>	Hartmetall <i>Hard metal</i>
Genauigkeit: <i>Accuracy:</i>	±2 % vom Endwert <i>±2 % of final value</i>
Stromversorgung: <i>Power supply:</i>	12–24 V DC
Signalausgänge: <i>Signalausgänge:</i>	4–20 mA, Frequenz (parametrierbar max. 32 kHz) 4–20 mA, Frequenz (parametrierbar max. 32 kHz)
Umgebungstemperatur: <i>Ambient temperature:</i>	-40–80 °C
Mediumtemperatur: <i>Medium temperature:</i>	-40–100 °C
El. Anschluss: <i>Electrical connection:</i>	Kabel 3 m <i>3 m cable</i>

Typ <i>Type</i>	DN	Rp	Bereich/Range min. l/min	Bereich/Range max. l/min
DW-FS-15	15	1/2"	2.5	50
DW-FS-20	20	3/4"	5.5	92
DW-FS-25	25	1"	8	145
DW-FS-32	32	1 1/4"	14	240
DW-FS-40	40	1 1/2"	22	375
DW-FS-50	50	2"	35	580
DW-FS-AV	Bereich/Range 0.3–5 m/s			

Technische Zeichnungen / Technical drawings



Typ <i>Type</i>	Dim. A	Dim. B
DW-FS-15	80	43
DW-FS-20	55	43
DW-FS-25	58	51
DW-FS-32	65	62
DW-FS-40	67	68
DW-FS-50	78	81